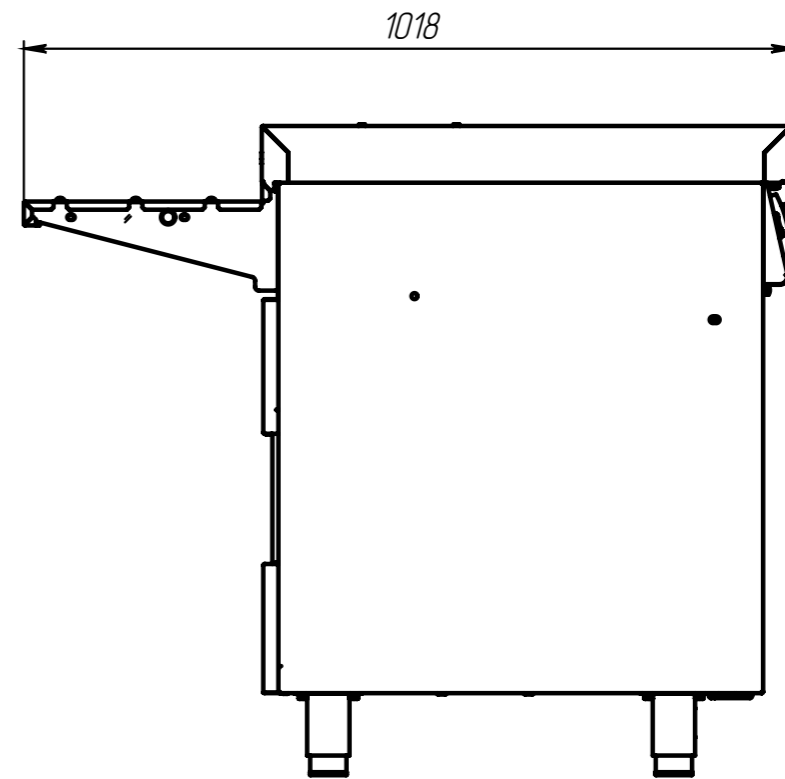
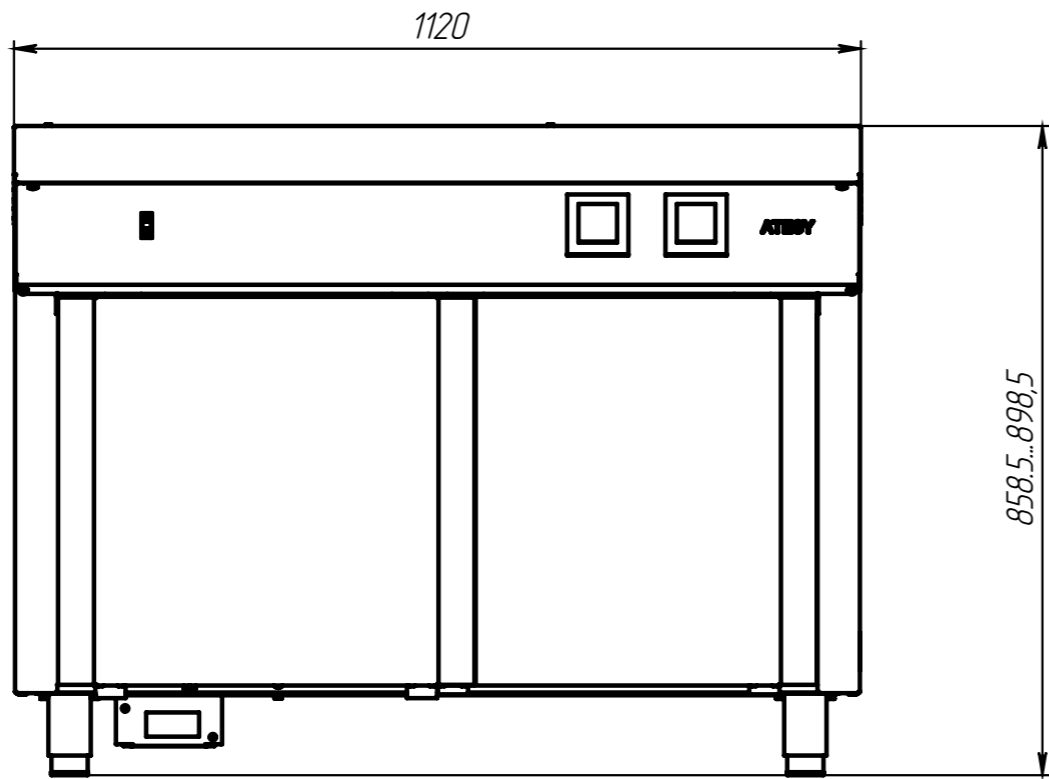


№Р.45-02.000.000ГЧ

Перв. примен. /Р.44-02.000.000  
 Спроб. №  
 Подп. и дата  
 Инв. № дудл.  
 Взам. инв. №  
 Подп. и дата  
 Инв. № подл.



					<b>№Р.45-02.000.000ГЧ</b>			
Изм.	Лист	№ докум.	Подп.	Дата	Ривьера –прилавок для горячих напитков ПГН-1120-02-0 Габаритный чертёж	Лит.	Масса	Масштаб
Разраб.		Зимин					-	1:10
Проб.		Петухов				Лист	Листов 1	
Т. контр.		Гащенко				АТЕСИ		
Н. контр.								
Утв.		Шатилов						

Шифр:

Копировал

Формат А3

Файл: №Р.45-02.000.000ГЧ Ривьера – прилавок для горячих напитков ПГН-1120-02-0